

מכבשים אנכיים

סדרה B



מכבש B20

תכונות עיקריות

מכבש גמיש המותאם למגוון רחב של תעשיות
דוחס סוגים שונים של חומרים למיחזור, כולל קרטון, נייר, ניילון ופלסטיק רך.
הבלות מתאימות בדיוק לגודל משטח.
מידות הבלה מותאמות להובלה והבלות המוגמרות נכנסות על גבי משטח אירו סטנדרטי.

- מכבש בעל תפוקה גבוה
- קשירה קלה של הבאלות
- מחזור דחיסה קצר
- מערך סרטי הקשירה מותקן בחזית לתפעול קל ונוח
- יחס דחיסה גבוה
- מותאם לשינוע באמצעות משטח סטנדרטי
- גימור בציפוי אבקה לעמידות גבוהה



קבלו שליטה מרחוק על המכבש שלכם בעזרת מערכת הניטור BRA-IN החכמה שלנו.



ניתן לבחור צבעי RAL אחרים למכבשים שלכם.



צמצום זמן מחזור המכבש בעזרת מעגל הידראולי רגנרטיבי.

נתונים טכניים מכבש B20



לחשה

30 dB



מקרר

50 dB



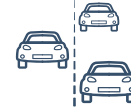
B20

62-64 dB



מכבשים אחרים

75 dB



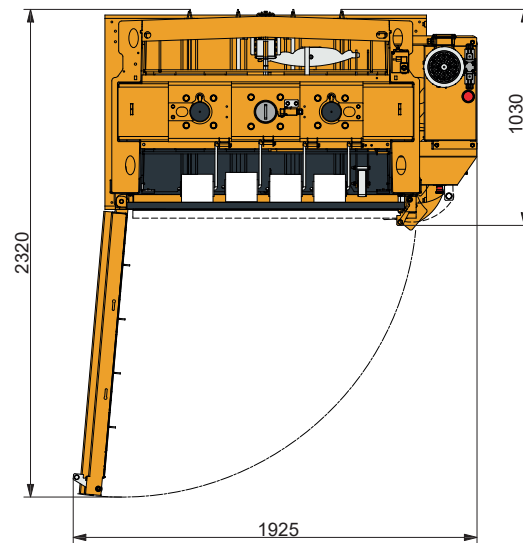
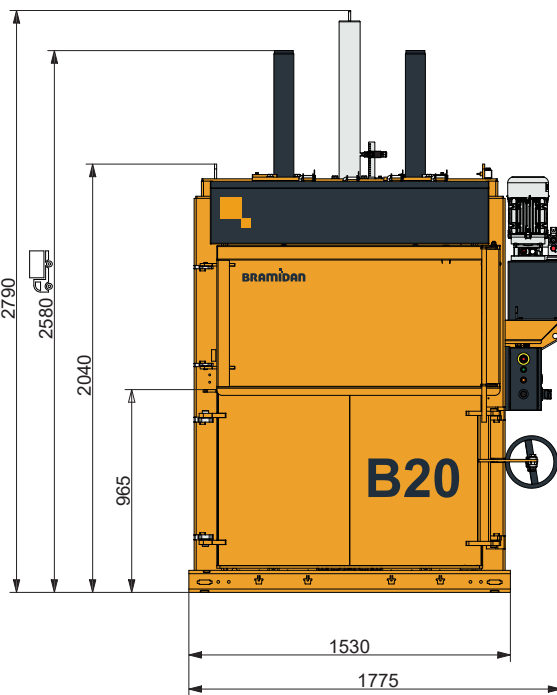
מכונית בכביש מהיר

100 dB



מנוע סילון

160 dB



נתונים טכניים

1200x800x800	מידות הבאלה רוחבאעומקאגובה (מ"מ)
1200x480	מידות פתח הזנה רוחבאגובה (מ"מ)
3x400v 50 A61	מערכת חשמל
4.0	הספק מנוע (Kw)
36 / 21	זמן מחזור ממוצע (שניות)
2790x1030x1775	מידות כלליות רוחבאעומקאגובה (מ"מ)
1250	משקל עצמי (ק"ג)
750	מהלך בוכנה (מ"מ)
4	מספר סרטי קשירה
סרט ארוג ברוחב 13 מ"מ	סוג חוט קשירה
כן	חיווי נורית לבאלה מלאה
אוטומטית	פליטת הבאלה



200-250 ק"ג

250-300 ק"ג

משקל הבאלה

קרטון

ניילון



20 טון

כוח לחיצה



62-64 דציבל

רמת רעש



סוג הפסולות
קרטון, ניילון, נייר

BRAMIDAN
bramidan.com

SIGMATECH
No'2 Geffen Street
8533000 Kibbutz Dvir
Israel
Tel. +972 52 8105 600
www.sigmatech.co.il
e-mail: meir@sigmatech.co.il